

## Spritzkabinen und Großraumspritzkabinen mit Nass-/Trockenabscheidung

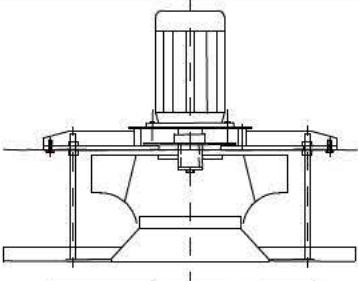


Bitte beachten Sie:






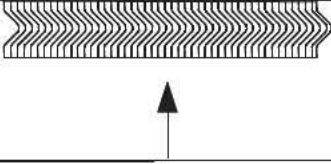



Ersatzteile müssen den vom Hersteller festgelegten technischen Anforderungen entsprechen. Dies ist bei Originalersatzteilen immer gewährleistet.



Folgende „Originalersatzteile“ für Ihre Wurster Spritzkabine(n) können Sie über BaseCoat beziehen:

Anlagenteil	Verschleiß- /Ersatzteil	Bemerkungen
Pumpen	<ul style="list-style-type: none"> <li>- Gleitringdichtungen und statische Dichtungen von Kreisel- bzw. sonstigen Pumpen</li> <li>- Membrane von Druckluftmembranpumpen</li> </ul>	Gleitringdichtungen sind pumpenabhängige Spezialdichtungen mit teilweise sehr langen Lieferzeiten!
Armaturen	<ul style="list-style-type: none"> <li>- Manschetten von Absperrklappen</li> <li>- Membrane von Druckluftmembran- und Quetschventilen</li> </ul>	
Messgeräte	<ul style="list-style-type: none"> <li>- Manometer / Thermometer</li> <li>- Durchflussmesser</li> </ul>	

Bezeichnung	Ansicht
Abluft Ventilatoren	
Niveau-u. Trockenlaufsonde	
Leckagesonde mit WHG Zulassung	

Temperatur Fühler	
Feuchtefühler (ex)	
Temperatur Regler (vorkonfiguriert)	
Mechanische Schwimmerventile	
Schwimmerschalter	
Tropfenabscheider	
Deckenfilter der Spritzkabine	
Farbnebelabscheider / Farbnebefilter	
Differenzdruckmesser	

Sonstige Ersatzteile auf Anfrage