

## Power & Free Förderer

### Kreisförderer Standard (Typen KF60, KF100)

Bitte beachten Sie:

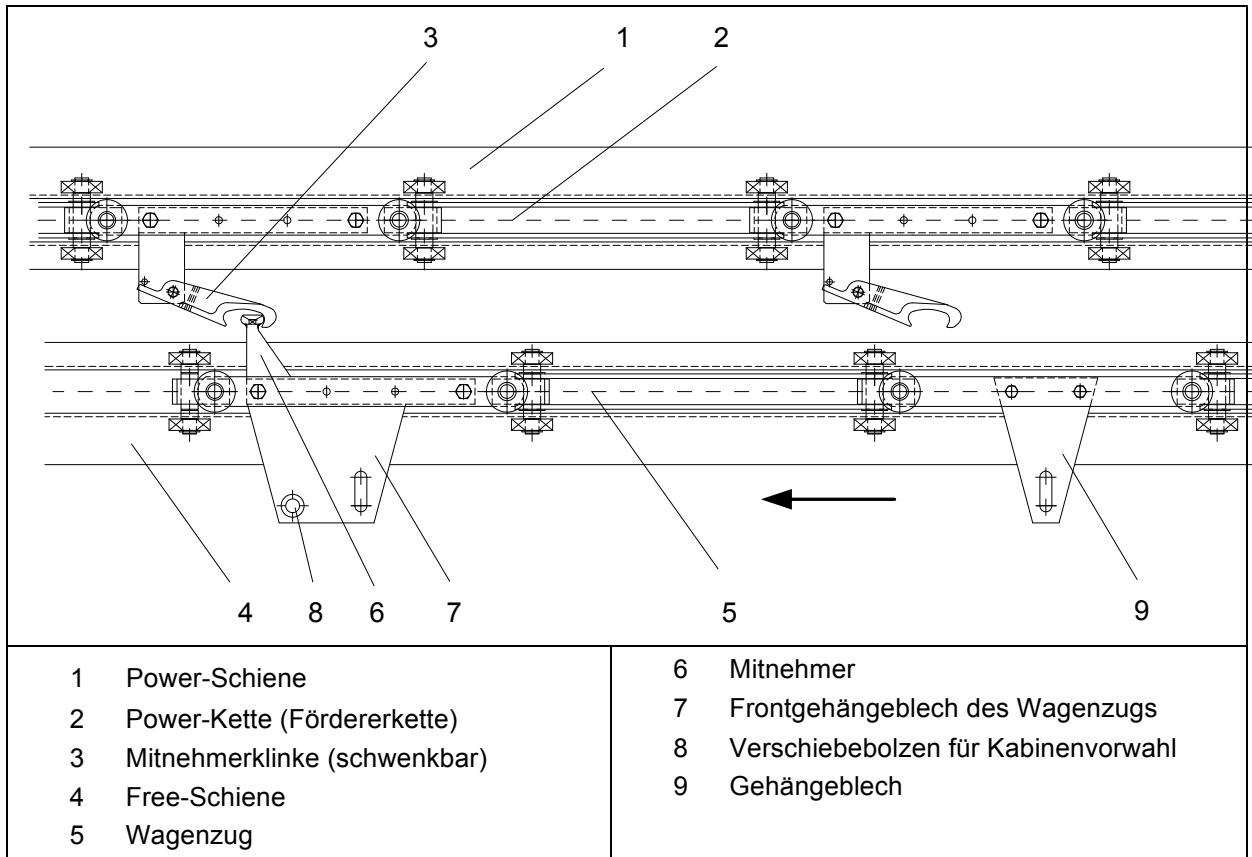
Ersatzteile müssen den vom Hersteller festgelegten technischen Anforderungen entsprechen. Dies ist bei Originalersatzteilen immer gewährleistet.



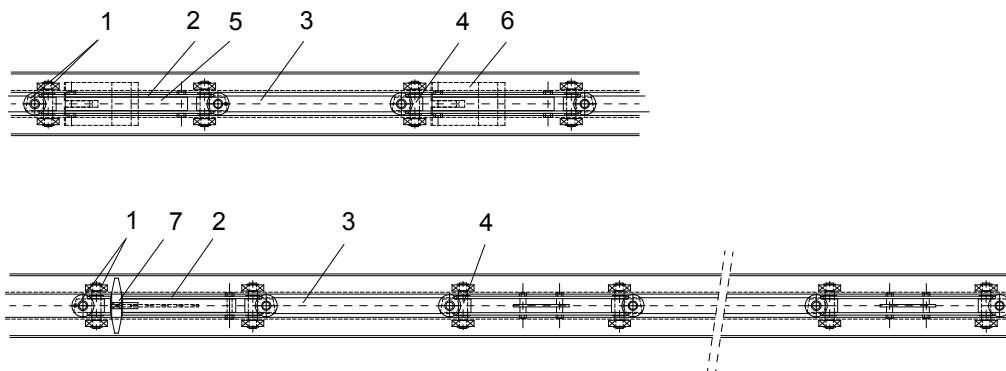
Die Power-Ketten und die Wagenzüge in der Free-Schiene sind prinzipiell gleichartig aufgebaut wie die Fördererketten eines Kreisförderers. Die Ersatzteile der einzelnen Förderkomponenten können daher der Liste „Ersatzteile Kreisförderer Standard (Typen KF60, KF100) „ entnommen werden.

Folgende „Originalersatzteile“ für Ihre Wurster Power & Free Förderanlage können Sie über BaseCoat beziehen:

## Ersatzteile für Power & Free-Fördereinrichtung



### Aufbau der Power-Kette (Transportkette) - Draufsicht



### Aufbau der Free-Schiene mit Wagenzug - Draufsicht

- |                 |                   |
|-----------------|-------------------|
| 1 Laufrolle     | 5 Gehängeblech    |
| 2 Gehängelasche | 6 Mitnehmerklinke |
| 3 Zuglasche     | 7 Mitnehmer       |
| 4 Gelenkblock   |                   |

